



**NOWOCZESNE ROZWIĄZANIA  
DLA NOWOCZESNYCH KUCHNI**



**Modułowe Sufity Wentylacyjne**



## SUKCES JEDNOCZY



# JAKOŚĆ GWARANTOWANA WYPRODUKOWANA W NIEMCZECH

Od dnia swego powstania, w 1976 roku, firma nasza zrealizowała niezliczoną ilość projektów na całym świecie, instalując łącznie ponad 300 000 m<sup>2</sup> sufitów wentylacyjnych GIF w wielu różnych obiektach gastronomicznych. Stanowi to podstawę naszego ponad trzydziestoletniego doświadczenia wzmocnionego po 2006 roku podjęciem współpracy z koncernem Hidria.

Funkcjonując dzisiaj pod nazwą firmy HIDRIA GIF, produkujemy sufity GIF w naszej nowoczesnej fabryce we Freiburgu w Niemczech, stosując rygorystyczne normy jakości takie jak ISO 9001: 2000.

Podlegające ochronie patentowej rozwiązania wykorzystywane w aktywnych sufitach wentylacyjnych GIF są jednocześnie zgodne ze wszystkim aktualnymi wymogami norm VDI oraz standardami DIN. Pozwala to oferować naszym klientom systemy dostosowane dokładnie do ich potrzeb. Jesteśmy wiarygodnym partnerem dla kucharzy, inżynierów, architektów i inwestorów, zarówno w przypadku niewielkiej stołówki, jak i w ogromnej kuchni pięciogwiazdkowego hotelu.



## SUKCES OPARTY NA DIALOGU

### PROJEKT, WYKONANIE, SERWIS:

#### Indywidualny system sufitu wentylacyjnego

Wierzymy, że kuchnia jest czymś więcej niż tylko miejscem przygotowywania posiłków. Tworzymy systemy wychwytywania zużytego oraz dostarczania świeżego powietrza w całym obszarze kuchni, dostarczamy estetyczne miejscowe wyciągi dla gotowania na oczach klienta, walczymy z hałasem, realizujemy ekonomiczne sufity w kuchennych przygotowalniach i magazynach.

#### Pełna obsługa w jednym pakiecie

Współpraca rozpoczyna się już na etapie planowania i projektowania kuchni. Przeprowadzane zostaje obliczenie ilości powietrza, przygotowanie projektu technicznego sufitu i porównanie kosztów. Nasze biuro techniczne przeprowadza cały proces realizacji projektu: od koordynacji poprzez instalację, przeszkolenie obsługi kuchni oraz przygotowanie szczegółowej dokumentacji. Po sześciu miesiącach pracy serwis posprzedażowy dokonuje inspekcji działania sufitu oraz prawidłowości jego obsługi.



- Rozwiązania oparte na wieloletnim doświadczeniu w różnego typu obiektach
- Najwyższej jakości systemy, materiały i usługi
- Dokumentacja w systemie CAD
- Jeden kompleksowy dostawca realizujący inwestycję od projektu do montażu
- Gwarancja i serwis posprzedażowy



# PRZEKONUJĄCE WARTOŚCI

## JAKOŚĆ I TRWAŁOŚĆ

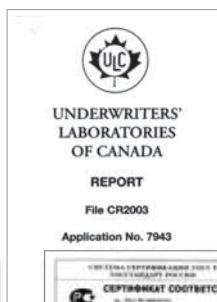
### Ponad 30 lat doświadczenia

Sufit wentylacyjny wykonany ze stali nierdzewnej AISI 304 (CNS 1.4301) jest w pełni certyfikowany przez ULC\* jako odporny na działanie ognia i bezpieczny pod względem pożarowym. Poszczególne elementy sufitu są poddawane szczegółowej kontroli jakości, a same sufity instalują doświadczone wyspecjalizowane ekipy. Takie podejście pozwala na zachowanie wysokiej jakości, niezawodności i żywotności sufitu GIF.

(\*ULC = Organizacja członków laboratorium z Kanady)



Hidria GIF jest członkiem i wspiera: HKI, VfF, FCSI, VKK



Stowarzyszenie menedżerów kuchni w szpitalach i zakładach opieki.



# ŁATWY W OBSŁUDZE EFEKTYWNY SYSTEM

## SPRAWDZONE I WYPRÓBOWANE METODY

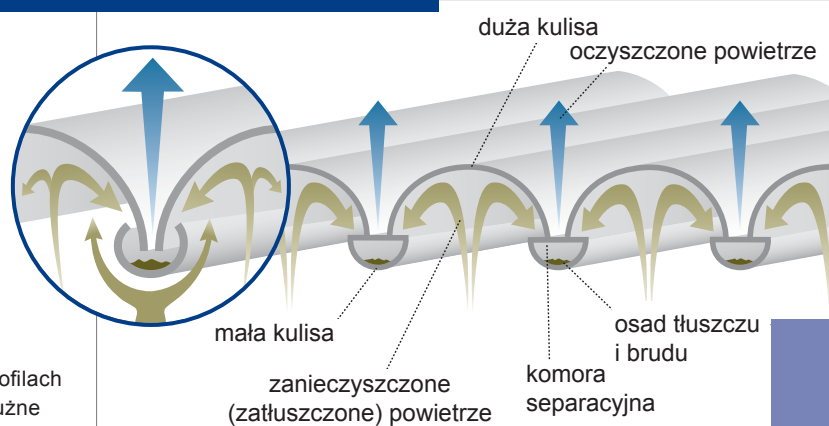


**1**  
Łatwe i szybkie wyjmowanie kaset sufitu bez użycia żadnych narzędzi.

**2**  
Kasety montowane są w profilach pozwalających na ich wzdlużne przesuwanie. Dzięki temu cały rząd połączonych ze sobą kaset może być wyjęty/ włożony do jednego miejsca.

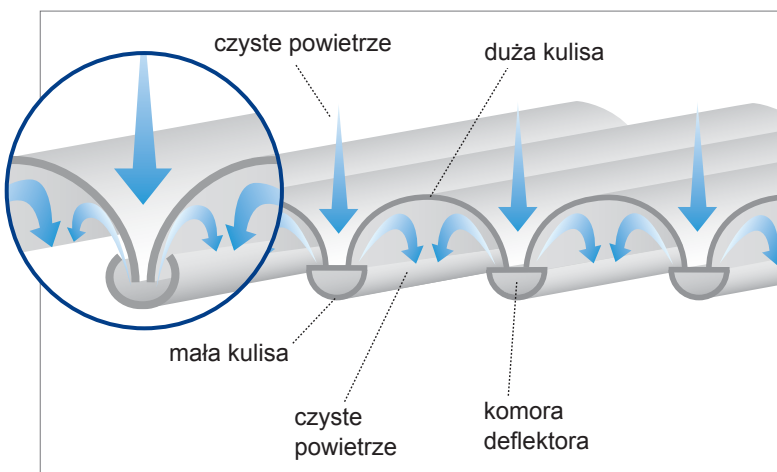
**3**  
Kaseta sufitu wentylacyjnego celowo wykonana jest w wymiarze pozwalającym na mycie w różnego typu zmywarkach. Gwarantuje to higieniczną czystość sufitu.

**4**  
Ponowne umieszczenie kaset na miejscu



### Genialność ukryta w swej prostocie

Cały sufit wentylacyjny GIF wykonany jest z aktywnych kaset filtracyjnych. Każda kaseta działa bezpośrednio w powietrzu wyciąganym, oczyszczając je z aerozolu, tłuszczu, zgodnie z wymogami, VDI 2052 oraz DIN 18869. Zanieczyszczenia odkładają się w małej kulisie kasety. Kasety aktywne są łatwe do wyjęcia z sufitu wentylacyjnego i mogą być czyszczone w zmywarkach. Kasety aktywne są stosowane również do dostarczania powietrza w strefach nawiewnych, a funkcja ich pracy może być zmieniana bez ograniczeń. Przesuwanie całych rzędów kaset daje możliwość ich demontażu i montażu praktycznie z dowolnego miejsca w kuchni. Mycie kaset w zmywarkach gwarantuje najwyższe standardy czystości.





# INDYWIDUALNY, ŁATWO PRZYSTOSOWUJĄCY SIĘ...

## ...rozwiązanie dla całej powierzchni sufitu

Sufity wentylacyjne GIF są rozwiązaniem składającym się z sekcji wywiewanego i nawiewanego powietrza, oświetlenia i przesuwanych paneli, których całkowita wysokość instalacji sięga 200 mm. Używając otworów w suficie jako komory ciśnieniowej mamy możliwość zastosowania najlepszego pola powierzchni powietrza na-

wiewanego do pomieszczenia. Świeże powietrze nawiewane do kuchni tworzy dobry klimat bez wykraplania i przeciągów. Ten niepowtarzalny system modułowy oferuje najwyższą przejrzystość i higienę poprzez wymienny układ.

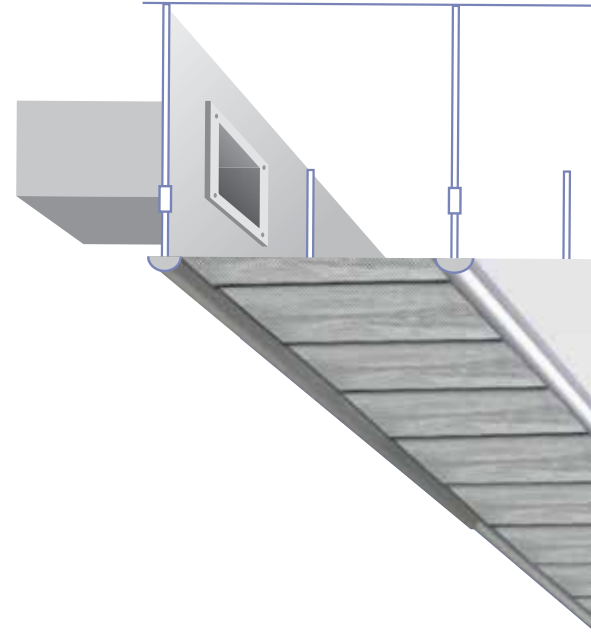




## 1 Aktywna kasetta sufitowa

(obszar gotowania i zmywania)

Przesuwany układ modułowy sufitu zapewnia efektywny wywiew powietrza i nawiew świeżego powietrza przy niskiej turbulencji. Gwarantowane to jest poprzez wykonanie ze stali nierdzewnej AISI 304. Wysoki stopień separacji (do 97%) zapewniony jest poprzez niską tolerancję produkcyjną.\*



## 2 Płaska kasetta sufitowa

(obszar gotowania, wydawania posiłków, zmywania i sąsiednich pomieszczeń)

W przypadku występowania indywidualnych warunków w kuchni, jest możliwość zastosowania płaskiej kasety nawiewnej zamiast aktywnej kasety dla nawiewu powietrza świeżego przy niższej wymianie powietrza. System ten gwarantuje również wysoką powierzchnię przewiewu świeżego powietrza i stwarza idealne połączenie sufitu z innymi urządzeniami.\*



## 3 Płaska kasetta sufitowa z funkcją pochłaniania hałasu

(obszar gotowania, wydawania posiłków, zmywania i sąsiednich pomieszczeń)

Rozwój płaskich kaset sufitowych spowodował połączenie płaskich kaset sufitowych z możliwością pochłaniania hałasu. Połączenie tych dwóch funkcji w jednym urządzeniu przy tej samej powierzchni, pozwala zoptymalizować hałas i obniżyć dźwięk.\*

\* Elementy wykonane ze stali nierdzewnej pozwalają na łatwe i higieniczne czyszczenie w zmywarce.

# ZAKRES NASZYCH PRODUKTÓW



**6** Lampy UV-C

**7** Miejsowy wyciąg  
strumienia oparów

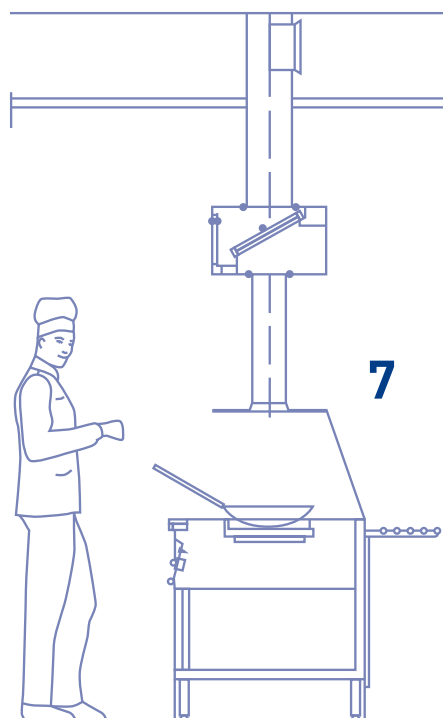
**8** Płaski system sufitowy



## 4 System w restauracjach

(obszar gotowania)

Separatory wysokiej wydajności pozwalają na usuwanie powietrza z nad przestrzeni gotowania i urządzeń kuchennych, które cechuje duża emisja tłuszczu i pary. Przy tym rozwiązaniu zachowuje się higienę i wysoką skuteczność poprzez wykonanie ze stali nierdzewnej AISI 304.\*



## 5 Oświetlenie

(obszar gotowania, wydawania posiłków, zmywania i sąsiednich pomieszczeń)

Elementy oświetlenia montowane w sufitach wentylacyjnych GIF gwarantują najlepszą możliwość oświetlenia miejsca pracy zgodnie z obecnie obowiązującymi dyrektywami i standardami. Posiadają stopień szczelności IP 54 (odporność na wilgoć). Projektowane są na dużą skalę dla obiektów gastronomicznych. Specjalną cechą opraw oświetleniowych jest połączenie nawiewu powietrza w obszarze lamp w sekcji wywiewanego powietrza. Tworzy się w ten sposób kurtynę powietrza od spodu oprawy, chroniąc oświetlenie przed zabrudzeniem. W ofercie jest też specjalne oświetlenie wraz z osprzętem dla lad z posiłkami na wydawanie potraw.

## 7 Miejscowy wyciąg strumienia oparów

(obszar wydawania posiłków, gotowania na oczach klienta)

W obiektach kuchni o otwartej powierzchni gotowania, wyposażonych w okapy sprawność wywiewanego powietrza jest niska z powodu wystąpienia ryzyka, że para podczas gotowania nie zostanie w całej swojej objętości przejęta przez powierzchnię okapu. Wyciąg strumienia gazów prezentowany przez Hidria GIF został skierowany do takich właśnie obszarów i gwarantuje od wielu lat wysoką wydajność w kuchni dla pary wytwarzanej z nad powierzchni patelni i grilla. Zanieczyszczenia są utrzymywane na poziomie minimalnym, więc goście i pracownicy kuchni mogą swobodnie oddychać

## 8 Płaski system sufitowy

(obszar wydawania posiłków i sąsiednich pomieszczeń)

System wykonany z aluminium (ewentualnie malowany proszkowo) albo ze stali nierdzewnej AISI 304. Rozwiązanie to jest szczególnie odpowiednie dla przyległych, albo pomocniczych obszarów, nie narażonych na cieplne obciążenia i parę powstającą podczas gotowania. Ten płaski system sufitowy zawiera również duży zakres elementów dla wywiewu powietrza, nawiewu powietrza świeżego i oświetlenia.

## 6 Lampy UV-C dla wywiewu powietrza

(ochrona przed drobnoustrojami)

Od ponad dekady Hidria GIF rozwija, planuje, projektuje i instaluje lampy UV-C jako system służący do usuwania zanieczyszczeń. Tłuste pozostałości znajdujące się w powietrzu wywiewanym po oddzieleniu od aerozoli mogą być również zminimalizowane.

- Niskie ryzyko wystąpienia pożaru w kuchni w przewodzie powietrza wywiewanego
- Niskie koszty czyszczenia
- Lepsza higiena

System ten wykonany jest zgodnie ze standardem DIN 18869-7 i może być użyty zarówno w sufitach wentylacyjnych, jak i okapach wyciągowych. Możliwa jest też modernizacja w już istniejących systemach. Wyjątkowo długa żywotność wysoko wydajnych lamp UV – 16 000 godzin pracy, czyni ten system bardzo ekonomicznym.

# FUNKCJONALNOŚĆ I ESTETYKA





Hotel Hilton Ateny

# POMYSŁ ZDOBYWA ŚWIAT



## REFERENCJE



Szpital  
Marien  
Witten



Landes-  
messe  
Stuttgart



Siemens  
Hamburg

Chcemy by każdy z realizowanych projektów był naszą referencją. W ciągu 30-letniej historii Hidria GIF zamontowała 300 tys. m<sup>2</sup> sufitów wentylacyjnych, a co dzień realizuje się nowe inwestycje. Wśród naszych usatysfakcjonowanych klientów znajdują się:

BASF Ludwigshafen

Siemens Hamburg + Chemnitz

Lufthansa Frankfurt

RTL Kolonia

Telekom Bonn

RWE Dortmund

Neue Landesmesse Stuttgart

Brenners Park Hotel Baden-Baden

Colombi Hotel Freiburg

Louis C. Jacob Hamburg

Szpital DRV

Centrum Kliniczne Gutersloh

Akademia Marynarki Wojennej Piłń

Stółwka Studencka Landau

Hilton Hotel Athens



DKV Kolonia

## Nestlé Milan

House of Lords London

House of Common London

Buckingham Palace London

Bank of Ireland

World Trade Center Dubai

Emirates Flight Catering Dubai

Mercedes Benz Prague + Milan

European parliament Brussels

Prowincja  
Westfalii  
Münster



Sparkasse  
Hagen



- Stołówki
- Szpitale
- Restauracje & hotele
- Domy starości, domy dziecka
- Sale obiadowe na uniwersytetach

Hilton  
Athens



## Dystrybutor w Polsce:

### Hidria Polska Sp. zo.o.

Ul. Warszawska 44  
06-100 Puttusk  
T: +48 23 684 15 11  
F: +48 23 684 16 33

hidriapolska@hidria.com  
www.hidria.com

## Oddziały w Niemczech:

### Hidria GIF GmbH Region Centrum

Industriegebiet Süd E4 CASA  
DE-63755 Alzenau  
Tel. +49 (0)6188 9958-79  
Fax +49 (0)6188 9958-80  
gif.mitte@hidria.com

### Hidria GIF GmbH Region Północ

Zum Pier 49  
DE-44536 Lünen  
Tel. +49 (0)231 987044-0  
Fax +49 (0)231 987044-44  
gif.nord@hidria.com

### Biura regionalne w Niemczech:

Berlin, Freiburg, München,  
Nürnberg, Wüstenbrand

## Oddziały zagraniczne:

- |  |  |
|--|--|
| <b>UAE</b> Dubai + Middle East Region<br>GIF Middle East<br>info@gif-web.com | <b>PL</b> Polen<br>Hidria Polska<br>hidriapolska@hidria.com                    |
| <b>BH</b> Bośnia-Herzegowina<br>Hidria BH<br>bh@hidria.com                   | <b>RU</b> Russische Föderation<br>Hidria IMP Klima<br>hidria.moscow@hidria.com |
| <b>CZ</b> Tschechische Republik<br>Hidria CZ<br>gif.cz@hidria.com            | <b>SI</b> Slovenien<br>Hidria IMP Klima d.o.o.<br>klima@hidria.com             |

## Partnerzy handlowi:

- |  |   |
|--|---|
| <b>AT</b> Österreich<br>Grossküchentechnik-Austria GmbH<br>Loosdorf<br>Gastrobedarf Wex GmbH<br>Reutte / Tirol | <b>HK</b> Hong Kong<br>Peak Honour International Ltd.     |
| <b>AU</b> Australien<br>PHOENIKS Pty. Ltd.<br>Camberwell VIC 3124  | <b>HR</b> Kroatien<br>SE-MA Ing. d.o.o.<br>Samobor        |
| <b>BE</b> Belgien<br>S. A. Magec N. V.<br>Sint-Pieters-Leeuw   | <b>IE</b> Irland<br>AIRCONMECH LTD<br>Co Wexford          |
| <b>CH</b> Schweiz<br>Gastrotechnik AG<br>Bern  | <b>IL</b> Israel<br>AVS Ltd.<br>Jerusalem                 |
| <b>ES</b> Spanien<br>Luis Capdevila s. a.<br>Barcelona   | <b>IT</b> Italien<br>Eurotechno s.r.l<br>Bresso/Milano    |
| <b>FR</b> Frankreich<br>ATIB S.A.S.<br>Sainte Luce Sur Loire   | <b>NL</b> Niederlande<br>Mivko B. V.<br>BR Doesburg       |
| <b>GB</b> Grossbritannien<br>Interflow UK<br>Shrewsbury SY5 6WR  | <b>PT</b> Portugal<br>Technozim Lda.<br>Mem Martins       |
| <b>GR</b> Griechenland<br>XENEX Anastasios Kioulpapas S.A.<br>Avlonas Attikis                                  | <b>SE</b> Schweden<br>Laim AB<br>Vellinge                 |
|  | <b>TR</b> Türkei<br>A&G Makina Elektronik SAN<br>Istanbul |

## NOWOCZESNE ROZWIĄZANIA DLA NOWOCZESNYCH KUCHNI



### Siedziba Główna Hidria GIF GmbH

Brühlstrasse 7  
DE-79112 Freiburg  
Postfach 34 01 65  
DE-79050 Freiburg  
Tel. +49 (0)7664 9302-0  
Fax +49 (0)7664 59997  
gif@hidria.com  
www.hidria.com